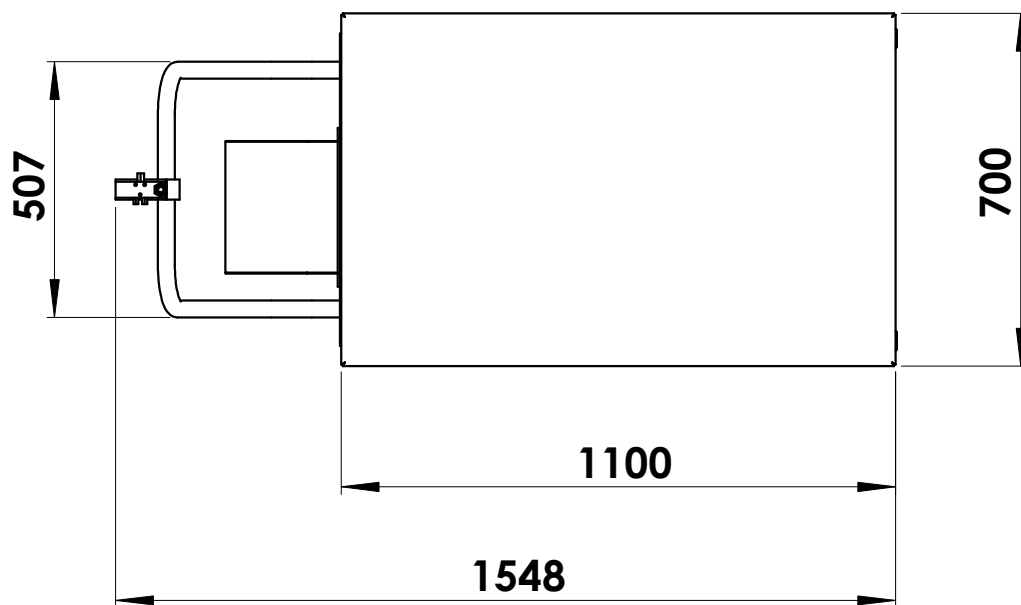
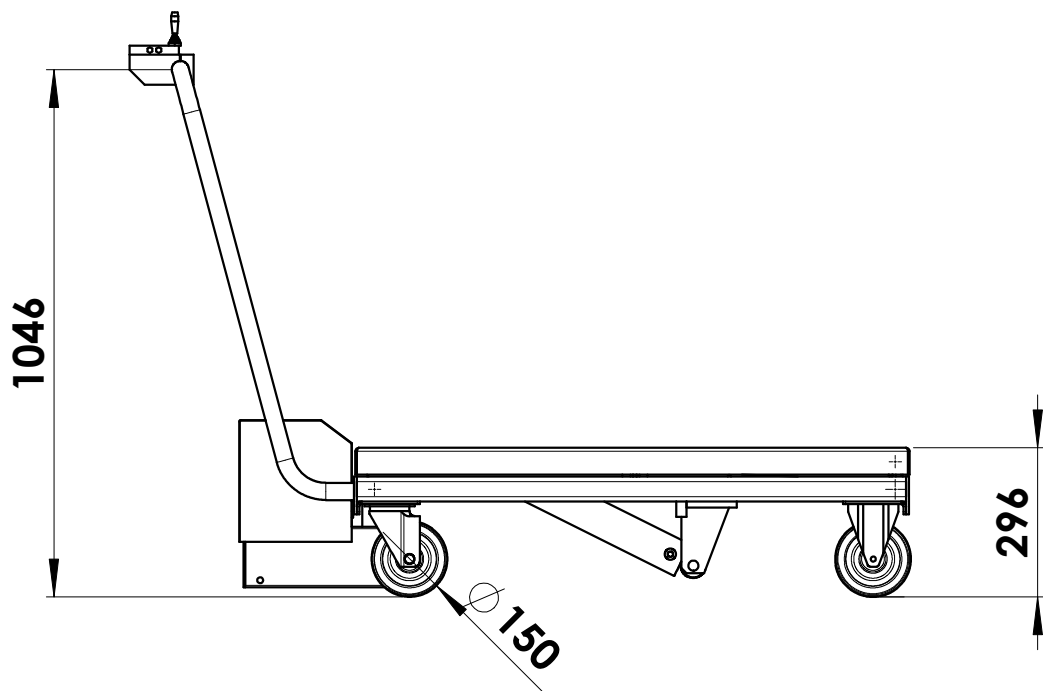


A TERMINI DI LEGGE CI RISERVIAMO LA PROPRIETÀ DI QUESTO DISEGNO. È VIETATO RIPRODURLO, COMUNICARLO A TERZO O A DITTE CONCORRENTI SENZA NOSTRA PREVENTIVA AUTORIZZAZIONE SCRITTA.



Tel. +39 0525 66137 - Fax. +39 0525 66090
Via Provinciale N°3, 43042 - Berceto (PR) - Italy
e-mail: veab@veabitalia.com
C.F. e P.I. 02620120341

Macchina:
Tavola elevatrice su ruote con sollevamento
pneumatico, a singolo pantografo BS130 CP

Dis. N°: **530118A**